



СИБИРСКИЕ ПЕЧИ, КОТЛЫ И КАМИНЫ

# Авоська

*Дровяная отопительная печь  
длительного горения*



Руководство по эксплуатации

Сделано в России



# Тепло приходит из Сибири

*Благодарим Вас за приобретение нашей продукции.*

*Настоящее руководство по эксплуатации предназначено для изучения принципа работы, правил эксплуатации и обслуживания дровяной отопительной печи длительного горения «Авоська» (далее — печи) и содержит указания, необходимые для правильной и безопасной ее эксплуатации.*

*К монтажу и эксплуатации печи допускаются лица, изучившие настоящее руководство.*

## Содержание

1. Назначение печи	стр. 3
2. Модельный ряд	стр. 3
3. Особенности конструкции	стр. 3
4. Технические характеристики	стр. 3
5. Состав печи	стр. 5
6. Устройство и работа печи	стр. 6
7. Маркировка и упаковка печи	стр. 8
8. Использование по назначению	стр. 9
9. Техническое обслуживание	стр. 18
10. Текущий ремонт	стр. 19
11. Гарантийные обязательства	стр. 19
12. Хранение	стр. 20
13. Транспортирование	стр. 20
14. Утилизация	стр. 21
15. Комплект поставки	стр. 22

---

Настоящий документ защищен законом об авторских правах. Запрещается полное или частичное воспроизведение содержимого настоящего документа, без предварительного уведомления и получения разрешения от компании-изготовителя.

Компания-изготовитель оставляет за собой право вносить изменения в конструкцию изделия, не ухудшающие его потребительские свойства, без обновления сопровождающей документации.

# 1. Назначение печи

Дровяная отопительная печь «Авоська» предназначена для экономичного воздушного отопления жилых и нежилых помещений с временным пребыванием людей, а так же может использоваться для разогрева пищи.

Работа печи допускается в диапазоне изменения температуры окружающей среды от -60 до +40 °С, значение климатических факторов соответствует исполнению УХЛ категории размещения 3 по ГОСТ 15150-69.

# 2. Модельный ряд

Серийно выпускаются 3 модели печи: «Авоська INOX», «Авоська» и «Авоська для установки в кунг». Модели отличаются наличием или отсутствием механизма затвора на зольном ящике, видом ручки дверцы топки и способом крепления опорных ножек к корпусу, а также материалом, из которого выполнен топливник.

Модели «Авоська INOX» и «Авоська» выпускаются в вариантах:

- 1) с комплектом модулей дымовых труб и опорными ножками с креплением.
- 2) без комплекта модулей дымовых труб и опорных ножек с креплением (приобретаются отдельно).

# 3. Особенности конструкции

- Компактные размеры печи позволяют размещать и хранить ее в самых небольших помещениях.
- Герметичная топка позволяет эксплуатировать печь в режиме длительного горения.
- На верхней горизонтальной поверхности печи можно разогреть пищу.
- В исполнении для кунгов печь оснащена специальным затвором, блокирующим самопроизвольное открывание топки и зольника во время движения и ножками, которыми печь надежно крепится к полу.

# 4. Технические характеристики

Технические характеристики печей приведены в таблице 1. Габаритные размеры печи приведены на рисунке 1.

**Таблица 1. Технические характеристики печи «Авоська»**

Модель	Авоська Ипох/ Авоська	Авоська для установки в кунг
Глубина, мм	480 (500*)	520
Ширина, мм	265 (375*)	395
Высота, мм	480 (580*)	580
Масса, кг	19/24,5	23
Диаметр дымохода, мм	80	
Минимальная высота дымохода, м	5	
Объем камеры сгорания, л	35	
Диаметр проема топочной дверцы, мм	180	
Максимальный объем загрузки топлива, л	22	
Максимальная длина полена, мм	410	
Максимальный объем отапливаемого помещения, м <sup>3</sup>	55	
Максимальная мощность, кВт	4	
Суммарная площадь поверхностей нагрева, м <sup>2</sup>	0,75	

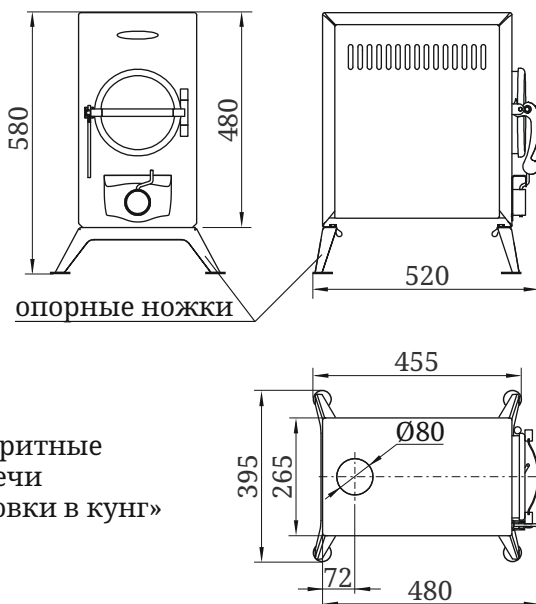


Рисунок 1. Габаритные размеры печи «Авоська для установки в кунг»

\*) комплектация с опорными ножками

Разрешенные виды топлива: дрова, торфобрикеты, древесно-стружечные брикеты для обогревателей закрытого типа, пеллеты.

*Внимание! Не допускается использовать виды топлива, не входящие в перечень разрешенных.*

*Внимание! Категорически запрещается использовать в качестве топлива уголь и угольные брикеты.*

*Внимание! Максимальный объем отапливаемого помещения определен из условий обеспечения эффективного конвекционного теплообмена и нормативов общего термического сопротивления ограждающих конструкций по СП 50.13330.2012, либо согласно техническим нормам страны, в которой печь будет эксплуатироваться.*

## **5. Состав печи**

Общий вид и расположение основных элементов изделия представлены на рисунке 3.

Теплонагруженная топка (3) печи в моделях «Авоська INOX» и «Авоська для установки в кунг» выполнена из жаростойкой высоколегированной стали толщиной 2 мм. Это уменьшило вес печи, не ухудшая ее ресурс.

Химически инертная поверхность печи, на которой хром образует пассивную пленку, сводит к минимуму такое нежелательное явление, как «сгорание кислорода» в отапливаемом помещении.

В модели печи «Авоська» топка выполнена из конструкционной стали толщиной 3 мм.

Боковые поверхности печи охвачены панелями конвектора (2). Внутри топливника установлен дефлектор (11).

Дверка топки (7), имеет полость с установленным в ней уплотнителем. Он обеспечивает плотность прижима дверки к корпусу печи. Механизм запираания надежно фиксирует дверку в закрытом положении поворотом ручки (8). С внутренней стороны на дверке установлен отражатель (4).

Колосниковая решетка печи изготовлена из листа высоколегированной стали толщиной 3 мм.

Под топкой находится зольник с выдвигаемым зольным ящиком (5). На передней стенке зольного ящика расположен клапан тонкой регулировки подачи воздуха (6).



Рисунок 2. Механизм затвора  
дверки в модели «Авоська  
для установки в кунг»

В модели «Авоська для установки в кунг» на зольном ящике и ручке дверки топливника предусмотрен механизм затвора (задвижка) (9), который предотвращает открытие печи при движении кунга. См. рисунок 2.

Верхняя поверхность корпуса может использоваться в качестве варочного настила (1).

*Внимание! Варочный настил нагревается до высокой температуры.*

У моделей «Авоська INOX» и «Авоська» в нижней части корпуса имеются отверстия для крепления опорных ножек. Опорные ножки присоединяются к корпусу с помощью болта и барашковой гайки, что значительно облегчает сборку печи.

Модель печи «Авоська для установки в кунг» поставляется с приваренными к корпусу опорными ножками (10), т. к. болтовое соединение может ослабнуть при передвижении кунга. Для фиксации печи на месте установки, на ножках имеются пяточки с отверстиями под крепление к полу.

Наружная поверхность печи покрыта термостойкой кремнийорганической эмалью.

*Внимание! Производитель оставляет за собой право вносить изменения в конструкцию печи, не ухудшающие ее потребительские свойства, без обновления сопровождающей ее документации.*

## 6. Устройство и работа

Печь «Авоська» предназначена для работы в экономичном режиме тления.

*Внимание! Категорически запрещается эксплуатировать печь в режиме открытого огня (открытое пламя допускается только при розжиге).*

Дверка топki, вращаясь на шарнире, открывается на 140°. Что делает загрузку топлива более удобной и безопасной.



1. Варочный настил
2. Панель конвектора
3. Топка
4. Отражатель
5. Выдвижной зольный ящик
6. Клапан тонкой регулировки подачи воздуха в топливник

7. Дверца топки
8. Ручка дверки топки
9. Механизм затвора (задвижка)
10. Опорные ножки
11. Дефлектор

Рисунок 3. Общий вид и расположение основных элементов печи

Изображения изделия представленные в настоящем «Руководстве по эксплуатации» могут отличаться от изделия, к которому прилагается данное руководство.

Панели конвектора на боковых поверхностях печи экранируют жесткое инфракрасное излучение, исходящее от топки, и значительно ускоряют прогрев окружающего воздуха.

При работе печи первичный воздух, необходимый для горения, подается через клапан тонкий регулировки зольного ящика и колосниковую решетку к топливу. Это обеспечивает форсирование горения и получения мощного высокотемпературного пламени в момент розжига.

Через щели колосниковой решетки зола и шлак попадают в зольный ящик, с помощью которого можно легко производить очистку печи, не прерывая процесса горения.

Газообразные продукты горения направляются в дымоход через отверстие диаметром 80 мм, размещенный в верхней части печи.

Использование опорных ножек позволяет приподнять печь над уровнем пола, без создания громоздких фундаментов из негорючих материалов.

## **7. Маркировка и упаковка печи**

### **7.1. Маркировка**

На печи имеется информационный шильдик с указанием модели печи, ее массы, заводского серийного номера и даты изготовления печи, а также информации о нормативно-технической документации на данную модель.

### **7.2. Упаковка**

Печь упакована в упаковочную тару. Руководство по эксплуатации, в упаковочном пакете, вложено в топку печи.

На упаковке печи в передней части имеется ярлык, в котором содержатся сведения о модели печи, массе, конструктивных особенностях и дате изготовления.

### **7.3. Порядок снятия упаковки потребителем:**

1. Разрезать упаковочную ленту и снять картонную коробку.
2. Снять полиэтилен.
3. Извлечь все комплектующие (при их наличии) и руководство по эксплуатации из печи и освободить их от упаковки.

4. При наличии защитной пленки - удалить ее.
5. Снять рекламные наклейки с поверхности печи.

## **8. Использование по назначению**

### **8.1. Подготовка печи к эксплуатации**

*Внимание! Запрещается использовать печь в производственных помещениях категорий А, Б, В по взрывопожарной безопасности в соответствии с СП 12.13130.2009 (определение категорий помещений, зданий и наружных установок по взрывопожарной и пожарной опасности).*

*Внимание! Не допускается использовать для розжига спиртосодержащие и легковоспламеняющиеся вещества (например, бензин, керосин), а также глянцевую бумагу, обрезки ДСП, ламината и оргалита, так как при их сжигании могут выделяться газы, способные вызывать взрывоподобное воспламенение.*

*Внимание! Запрещается перегрев и перекаливание печи во время эксплуатации.*

Перегрев и перекаливание печи можно определить по красному свечению металла топки в темноте, особенно элемента патрубка дымохода.

*Внимание! При первом протапливании печи возможно появление едкого дыма и запаха, которые исчезают при дальнейшей эксплуатации.*

Людям с болезнями легких и владельцам домашних животных, восприимчивых к дыму, следует принять меры предосторожности.

Первую протопку печи необходимо произвести на открытом воздухе с соблюдением мер пожарной безопасности, до исчезновения дыма и едкого запаха (не менее 1 часа), при загрузке топки наполовину в режиме интенсивного горения. Убедитесь в отсутствии появления паров и запаха от лакокрасочного покрытия.

Для устойчивой работы печи при первом протапливании необходимо организовать временный дымоход высотой не менее 2 м.

*Внимание! Во избежание повреждения лакокрасочного покрытия при первом протапливании не производите механического воздействия на поверхность печи до полного ее остывания и окончательной полимеризации краски.*

Убедитесь в нормальном функционировании всех элементов печи и защитных конструкций. Неисправная печь к эксплуатации не допускается.

Исправная печь:

- не имеет внешних повреждений корпуса;
- дверца свободно вращается на шарнирах, плотно прилегает к корпусу и надежно фиксируется замком;
- в полости дверки присутствует уплотнительный шнур закрепленный по всему периметру;
- задвижка на зольном ящике (для модели «Авоська для установки в кунг») свободно закрывается и надежно фиксирует дверцу;
- колосниковая решетка целая, не имеет прогаров и трещин;
- зольный ящик свободно перемещается и плотно прилегает к корпусу в закрытом состоянии;
- заслонка клапана тонкой регулировки свободно вращается и полностью перекрывает отверстие клапана.

Установите печь на специально подготовленное место для ее эксплуатации.

## 8.2. Подготовка помещения к монтажу печи

Место эксплуатации печи должно находиться внутри отапливаемого помещения. Конструкции помещений следует защищать от возгорания:

- стены (или перегородки) из горючих материалов - штукатуркой толщиной 25 мм по металлической сетке или металлическим листом по асбестовому картону толщиной 10 мм, от пола до уровня на 250 мм выше верха печи.
- пол под печью из горючих материалов - металлическим листом по асбестовому картону толщиной 10 мм на расстояние 380 мм от стенки печи или выполнить основание из не горючего материала.

- пол из горючих и трудногорючих материалов перед дверкой топки - металлическим листом размером 700×500 мм, располагаемым длинной его стороной вдоль печи;
- в потолке в месте прохождения через него дымовой трубы выполнить пожаробезопасную разделку.

*Внимание! Место установки печи и трубы дымохода должно быть оборудовано в соответствии с требованиями СП 7.13130.2013, либо согласно техническим нормам страны, в которой печь будет эксплуатироваться.*

*Внимание! Необходимо обеспечить постоянный приток свежего воздуха в помещение, где работает печь. Нарушение данного условия может привести к нестабильной работе печи и возникновению опасных ситуаций, таких как отравление угарным газом, пожар.*

### 8.3. Монтаж печи

Установите печь на специально подготовленное место для ее эксплуатации, согласно п. 8.2. Убедитесь что печь собрана и установлена в соответствии с требованиями СП 7.13130.2013 и настоящего руководства.

Схемы монтажа печи показаны на рисунках 4 и 5. Расстояние от дверки топки до противоположной стены следует принимать не менее 1250 мм. Расстояние между верхом печи и незащищенным потолком - не менее 1200 мм.

Расстояние между наружной поверхностью печи, дымовой трубы и стеной следует принимать не менее 500 мм для конструкций из горючих материалов и 380 мм для конструкций защищенных металлическим листом по асбестовому картону толщиной 10 мм или штукатуркой толщиной 25 мм по металлической сетке.

Для конструкций из негорючих материалов расстояние между наружной поверхностью печи и стеной следует принимать не менее 100 мм для конвекции воздуха.

Расстояния от пола до дна зольника следует принимать:

- при конструкции перекрытия или пола из горючих и трудногорючих материалов — 140 мм.
- при конструкции перекрытия или пола из негорючих материалов — на уровне пола.

- для каркасных печей, в том числе на ножках, при использовании соответствующих мер защиты — не менее 100 мм.

Дымовая труба должна иметь минимальное количество колен (отводов). Прямая труба предпочтительнее. Производитель рекомендует использовать модульные тонкостенные дымовые трубы из высоколегированной стали диаметром 80 мм.

В случае установки толстостенной металлической, керамической или асбестоцементной дымовой трубы большой массы необходимо разгрузить печь от ее веса

*Внимание! Запрещается использование теплообменников «самоварного» типа любых производителей.*

*Внимание! Все места соединения модулей дымовой трубы между собой и с печью уплотнить термостойким герметиком (не менее 1000°С), обеспечивающим герметичность стыков трубы.*

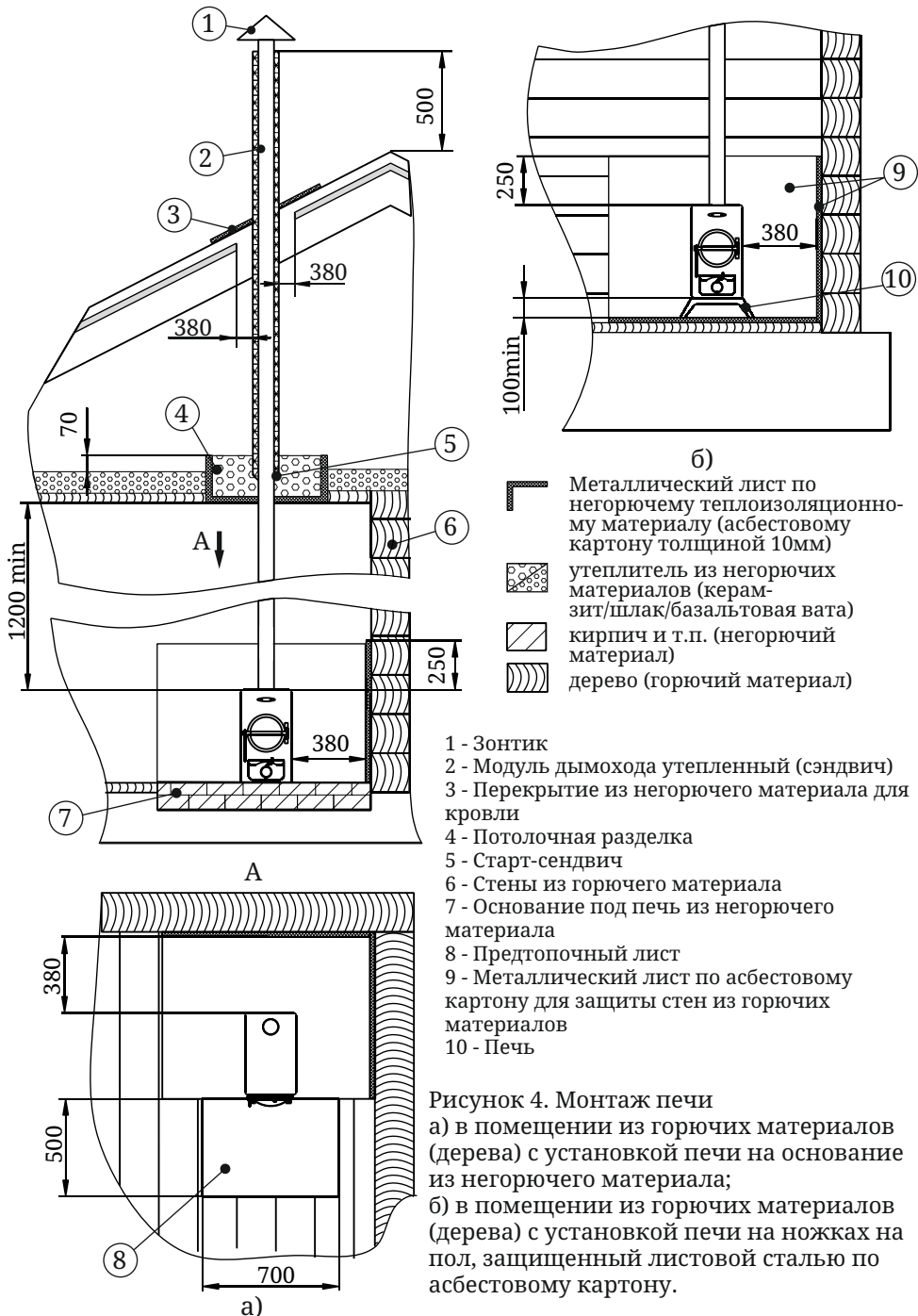
*Внимание! Участок дымовой трубы, расположенный в зоне минусовых температур, должен быть обязательно теплоизолирован негорючим материалом, выдерживающим температуру не менее +400 °С.*

В случае присоединения печи к стационарному встроенному дымоходу, либо в иных случаях, не рекомендуется отклонять ось дымовой трубы от вертикали более чем на 45°.

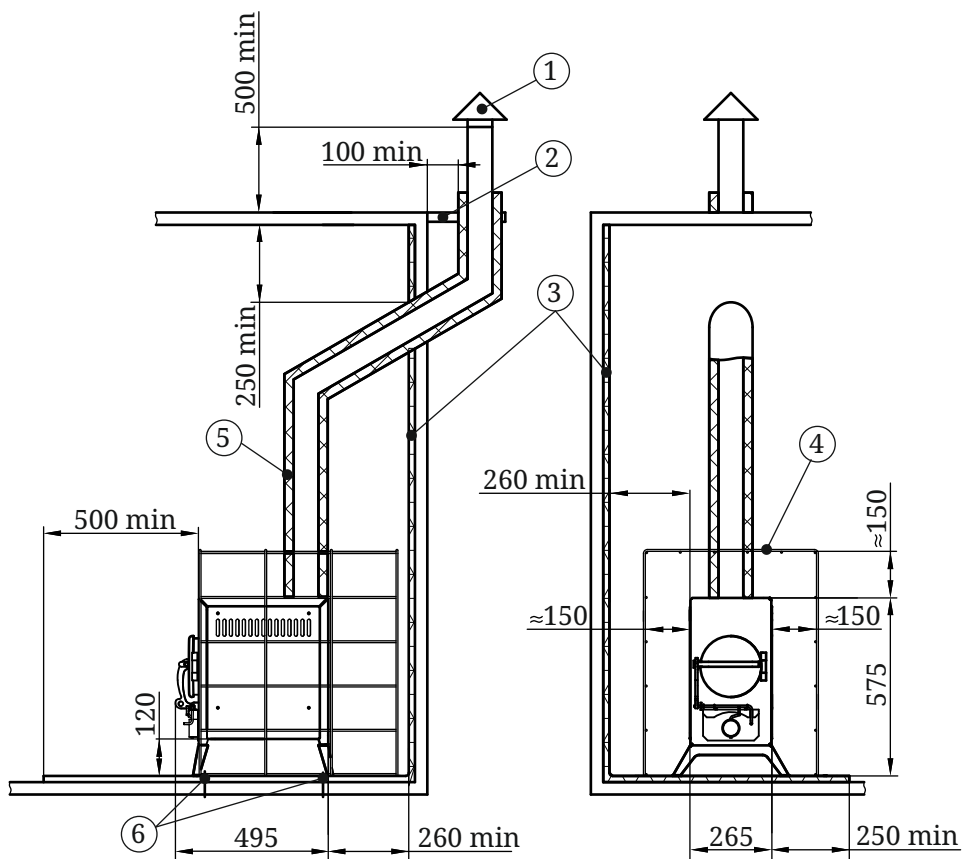
Соединять печь с дымоходом можно как напрямую через патрубок, так и с использованием отвода 90°. Отвод необходим для установки тройника-ревизии с конденсатосборником.

*Внимание! Монтаж печи и дымовой трубы должен осуществляться квалифицированными работниками специализированной строительно-монтажной организацией, в соответствии с требованиями СП 60.13330.2020, либо согласно техническим нормам страны, в которой печь будет эксплуатироваться.*

*Внимание! Категорически запрещается выполнять неразборными соединения печи с дымоходом или иными конструктивными элементами помещения.*



Данная схема является эскизом, отображающим общие рекомендуемые расстояния и разработанным в соответствии с требованиями СП7.13130.2013



- 1 - Зонтик
- 2 - Кронштейн
- 3 - Металлический лист по асбестовому картону для защиты стен из горючих материалов
- 4 - Решетчатое ограждения
- 5 - Модуль дымохода утепленный (сэндвич)
- 6 - Места крепления печи к основанию

Рисунок 5. Схема монтажа печи в кунге (один из вариантов)

## 8.4. Эксплуатация печи

*Внимание! Запрещается использовать печь не по назначению.*

*Внимание! Перед растопкой печи убедитесь в наличии тяги в дымоходе, в бытовых условиях тягу можно определить, поднеся зажженную спичку к открытой дверце, если пламя затягивает в топливник - тяга есть.*

*Внимание! Запрещается использовать изделие лицам, не достигшим возраста 18 лет, а также лицам с пониженными физическими, сенсорными или умственными способностями или при отсутствии у них жизненного опыта или знаний, если они не находятся под присмотром или не проинструктированы об использовании изделия.*

Перед очередной растопкой печи следует проверить топку и зольный ящик и, при необходимости, очистить их от золы и иных предметов (не догоревшие угли, гвозди) оставшихся от предыдущей протопки печи.

Закладывать дрова следует через дверку на колосниковую решетку. При растопке, чтобы обеспечить интенсивный розжиг топлива и доступ воздуха в зону горения, необходимо неплотно уложить дрова и выдвинуть зольный ящик.

Для появления устойчивой тяги после растопки печи требуется некоторое незначительное время. Поэтому при открытии дверки только что растопленной печи, работающей в режиме набора температуры, возможен незначительный выход дыма в помещение. Сгорания первой закладки топлива достаточно для прогрева дымохода и образования тяги, препятствующей дымлению.

В дальнейшем подачу воздуха, влияющую на интенсивность горения, можно регулировать при помощи открытия или закрытия клапана тонкой регулировки.

Для перевода печи в экономичный режим тления, достаточно закрыть зольный ящик и открыть клапан тонкой регулировки. Величина открытия клапана определятся опытным путем в процессе эксплуатации.

Для загрузки очередной партии дров следует полностью закрыть клапан тонкой регулировки на зольном ящике, через 2 - 3 минуты после этого плавно открыть дверцу.

Для завершения работы печи следует дождаться пока топливо полностью прогорит, затем очистить печь от золы и полностью закрыть дверцу, зольный ящик и клапан тонкой регулировки на нем.

*Внимание! Запрещается топить печь с открытой дверью. Это может привести к развитию опасных режимов работы печи, выходу дыма в отапливаемое помещение и возникновению пожара.*

*Внимание! Запрещается принудительный поддув воздуха в зольный ящик.*

*Внимание! Запрещается заливать огонь водой.*

*Внимание! В процессе эксплуатации печи возможна незначительная деформация металла в топке, не нарушающая герметичности сварных швов - это не является признаком брака.*

*Внимание! Использование дров с влажностью более 20% приводит к дымлению и быстрому образованию сажевого налета на стенках дымохода.*

## 8.5. Характерные неисправности и методы их устранения

<b>Тип неисправности</b>	<b>Возможная причина</b>	<b>Устранение</b>
Нарушение процесса горения Появление дымления	Ухудшилась тяга в дымовой трубе	Прочистите дымовую трубу
Появление запаха	Испарение остатков масел и летучих компонентов эмали	Протопите печь по п.8.1 в месте установки с максимальной вентиляцией помещения
Потеки на наружной поверхности трубы	Недостаточная герметичность стыков дымовой трубы. Дымоходные трубы установлены «по дыму»	Уплотните жаростойким герметиком стыки. Установите дымоходные трубы «по воде»
Медленный прогрев помещения	Недостаточная теплоизоляция помещения. Неправильно подобрана печь	Утеплите помещение. Произведите подбор печи большей мощности

## 8.6. Меры безопасности при эксплуатации печи

Перед началом отопительного сезона печь должна быть проверена и, в случае обнаружения неисправностей, отремонтирована. Неисправная печь к эксплуатации не допускается. Признаки исправной печи смотри п. 8.1.

*Внимание! Запрещается оставлять без присмотра топящуюся печь, а также поручать надзор за ней малолетним детям и лицам, находящимся под воздействием алкоголя, наркотиков, лекарств и т.п.*

*Внимание! Запрещается прикасаться к нагретым до высоких температур поверхностям печи голыми руками или другими открытыми частями тела во избежание ожогов и травм.*

*Внимание! Запрещается располагать топливо, другие горючие вещества и материалы на предтопочном листе или ближе 0,5 м к поверхности печи.*

*Внимание! Во избежание случайного касания горячей поверхности печи рекомендуется предусмотреть ограждения из не горючего материала в виде сетки или решетки, а также при растопке надевать защитную одежду, защитные (огнестойкие) перчатки и защитные очки.*

*Внимание! Запрещается устанавливать сплошное ограждение, препятствующее свободному конвекционному потоку воздуха.*

*Внимание! Запрещается сушить какие-либо вещи и предметы, даже на частично остывшей поверхности печи.*

*Внимание! Выделение угарного газа в помещение является смертельно опасным.*

Зола и шлак выгребаемые из топки должны быть удалены в специально отведенное для них пожаробезопасное место и пролиты водой.

Топка печи в зданиях и сооружениях (за исключением жилых домов) должна прекращаться не менее чем за два часа до окончания работы.

## 9. Техническое обслуживание

Для наиболее эффективной и безопасной эксплуатации печи необходимо регулярно проводить работы по техническому обслуживанию печи и дымохода.

*Внимание! Недопустимо производить работы по очистке и техническому обслуживанию печи до полного ее остывания.*

Согласно «Правилам пожарного режима в Российской Федерации» очищать дымоходы и печи от сажи необходимо перед началом, а также в течение всего отопительного сезона не реже:

- одного раза в три месяца для отопительных печей;
- одного раза в два месяца для печей и очагов непрерывного действия;
- одного раза в месяц для кухонных плит и других печей непрерывной (долговременной) топки.

Предпочтительно привлечение квалифицированных специалистов для осмотра и очистки дымовых труб.

*Внимание! За последствия неквалифицированных работ по очистке и ревизии дымохода или печи компания-изготовитель ответственности не несет.*

Очистку дымохода возможно проводить как механически (с использованием специальных приспособлений, ершей, щеток, грузов, скребков). Ерш подбирается в зависимости от формы, размеров поперечного сечения трубы. В качестве профилактической меры можно использовать химическую чистку дымохода.

*Внимание! Химическая чистка не является основным средством для чистки дымохода и печи и не заменяет их обязательную механическую чистку.*

*Внимание! Примите необходимые меры по защите глаз и дыхательных путей от пыли и сажи при механической очистке дымовых труб.*

*Внимание! Тщательно изучите инструкцию и следуйте рекомендациям изготовителя химических средств очистки. Запрещается пользоваться самостоятельно изготовленными составами для выжигания сажи.*

## 10. Текущий ремонт

В процессе эксплуатации уплотнительный шнур в дверце печи изнашивается, что приводит к уменьшению плотности ее закрытия. Предприятие-изготовитель рекомендует периодически производить его замену.

Повреждение лакокрасочного покрытия в процессе эксплуатации может привести к появлению следов коррозии, что не является гарантийным случаем. Чтобы не допускать этого предприятие-изготовитель рекомендует производить подкраску корпуса с помощью термостойкой кремнийорганической эмали. Для удобства подкраски возможно применение эмали в аэрозольных баллонах.

## 11. Гарантийные обязательства

Гарантийный срок на печь (далее по тексту настоящего раздела – «Изделие») составляет 12 месяцев со дня передачи Изделия Потребителю. На отдельные узлы или элементы Изделия может быть установлен гарантийный срок большей продолжительности (в том числе путём проставления специальной отметки в разделе «Свидетельство о приемке и гарантии» настоящего Руководства).

Из гарантийных обязательств исключаются детали, подлежащие естественному износу (защитные экраны, защитные гильзы, шамотный кирпич и т.п.). Гарантия качества на такие детали не распространяется (пункт 3 статьи 470 Гражданского кодекса Российской Федерации).

В случае обнаружения в период гарантийного срока несоответствия Изделия заявленным характеристикам Потребитель имеет право обратиться с претензией к организации-изготовителю Изделия (Изготовителю). Если несоответствие Изделия или его отдельного узла/элемента выявлено в период гарантийного срока и возникло по причинам, за которые отвечает Изготовитель, то Потребитель вправе потребовать устранения выявленного несоответствия, в том числе путём ремонта Изделия за счет Изготовителя.

Ремонт Изделия Изготовителем может выполняться в форме замены или ремонта неисправной детали. При этом замена или ремонт неисправных деталей, возможный демонтаж которых предусмотрен конструкцией Изделия и которые могут быть отделены от Изделия/смонтированы на Изделии потребителем самостоятельно (например, теплообменник и т.п.; далее – «съемные детали»), производятся без демонтажа и направления всего Изделия Изготовителю.

Гарантийные обязательства на Изделие, а также на его узлы или элементы, в которые были самовольно внесены изменения или доработки, прекращаются досрочно и в дальнейшем не возобновляются.

Установление фактов нарушения Потребителем или иным лицом технических требований к монтажу и/или к эксплуатации Изделия, нарушения иных требований настоящего Руководства освобождает Изготовителя от ответственности перед Потребителем.

## **12. Хранение**

Изделие должно храниться в упаковке в условиях по ГОСТ 15150-69, группа 3 (закрытые помещения с естественной вентиляцией без искусственно регулируемых климатических условий) при температуре от - 60 до + 40°C и относительной влажности воздуха не более 80 % (при плюс 25°C).

В воздухе помещения для хранения изделия не должно присутствовать агрессивных примесей (паров кислот, щелочей).

Требования по хранению относятся к складским помещениям Поставщика и Потребителя.

Срок хранения изделия в потребительской таре без переконсервации - не более 12 месяцев.

При хранении печей в условиях повышенной влажности на неокрашенных поверхностях допускается появление следов поверхностной коррозии, не влияющих на эксплуатационные характеристики изделия.

## **13. Транспортирование**

### **13.1. Условия транспортирование**

Транспортирование изделия допускается в транспортной таре всеми видами транспорта (в том числе в отапливаемых герметизированных отсеках самолетов без ограничения расстояний). При перевозке в железнодорожных вагонах вид отправки - мелкий, малотоннажный.

При транспортировании изделия должна быть предусмотрена защита от попадания пыли и атмосферных осадков. Не допускается кантование изделия.

## 13.2. Подготовка к транспортированию

Перед транспортированием изделия должны быть закреплены для обеспечения устойчивого положения, исключения взаимного смещения и ударов.

При проведении погрузочно-разгрузочных работ и транспортировании должны строго выполняться требования манипуляционных знаков нанесенных на транспортной таре.

## 14. Утилизация

По окончании срока службы печи или при выходе ее из строя (вследствие неправильной эксплуатации) без возможности ремонта, печь или ее элементы следует демонтировать и отправить на утилизацию.

При отсоединении печи или ее элементов от дымохода следует предусмотреть защиту глаз и дыхательной системы от пыли и сажи скопившейся в элементах системы образовавшейся в процессе эксплуатации.

*Внимание! Производить работы по демонтажу системы необходимо только после ее полного остывания.*

Изделие не содержит в своем составе опасных или ядовитых веществ, способных нанести вред здоровью человека или окружающей среде и не представляет опасности для жизни, здоровья людей и окружающей среды по окончании срока службы. В этой связи утилизация изделия может производиться по правилам утилизации общепромышленных отходов.

## 15. Комплект поставки

Комплектность поставки указана в таблице.

Комплектующие		Авосяка Inox	Авосяка Inox*	Авосяка	Авосяка*	Авосяка для установки в КУНГ
Печь	1 шт	•	•	•	•	•
Модуль дымовой трубы	7 шт		•		•	•
Ножки опорные	2 шт		•		•	
Ящик зольника	1 шт	•	•	•	•	•
Руководство по эксплуатации	1 шт	•	•	•	•	•
Упаковка	1 шт	•	•	•	•	•

\*) - вариант с полной комплектацией

КОД ОКПД2  
27.52.12.000

место  
серийного  
номера

### СВИДЕТЕЛЬСТВО О ПРИЕМКЕ И ГАРАНТИИ

Дровяная отопительная печь длительного горения «Авоська»  
модель \_\_\_\_\_  
изготовлена в соответствии с требованиями государственных  
стандартов, действующей технической документации, соответ-  
ствует ТУ 27.52.12-002-64339635-2020 и признана годной для  
эксплуатации.

Начальник ОТК \_\_\_\_\_ / \_\_\_\_\_  
подпись расшифровка подписи

Дата выпуска « \_\_\_\_\_ » \_\_\_\_\_ 20 \_\_\_\_ г.

Специальные отметки:

### СВИДЕТЕЛЬСТВО О ПРОДАЖЕ

При приобретении изделия, Покупателю необходимо в прису-  
тствии Продавца произвести внешний осмотр товара на предмет  
наличия всего комплекта поставки и отсутствия видимых  
дефектов.

Претензий к внешнему виду и комплектности не имею:

Покупатель \_\_\_\_\_ / \_\_\_\_\_ / \_\_\_\_\_ 20 \_\_\_\_ г.  
ФИО подпись

Продавец \_\_\_\_\_ / \_\_\_\_\_ / \_\_\_\_\_ 20 \_\_\_\_ г.  
М.П.  
торгующей организации

**ЕАС**

© 2010—2024 Все права защищены.



Центр информации для потребителей:

ООО «ТМФ»

Юридический адрес:

630024, Россия, г. Новосибирск,

ул. Ватутина, 99

Отдел оптовых продаж: +7 383 353-71-39

Отдел розничных продаж: 8 800 550-37-46