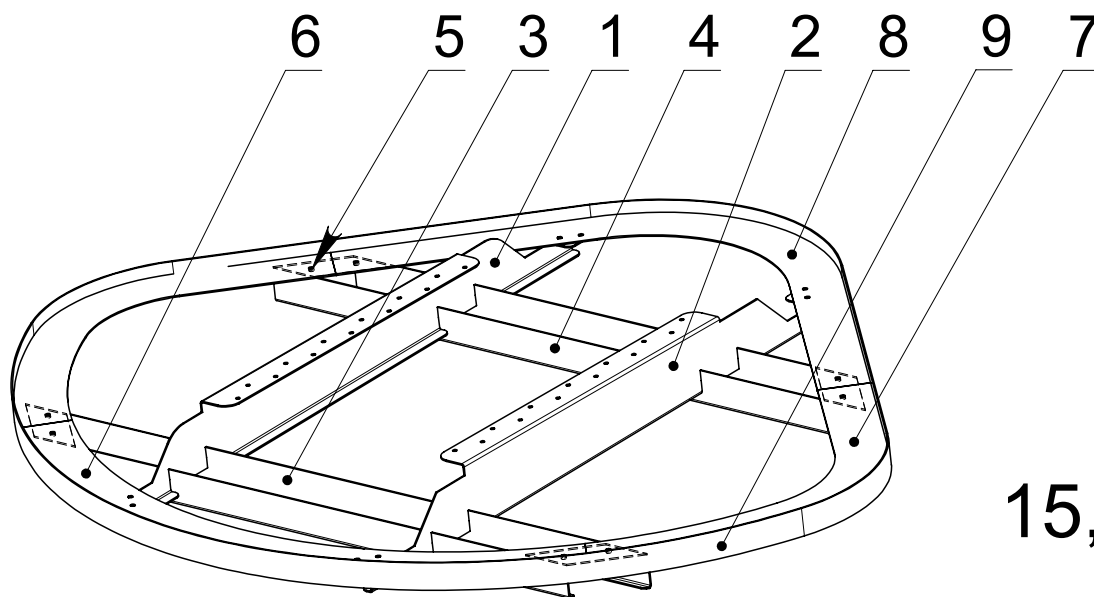
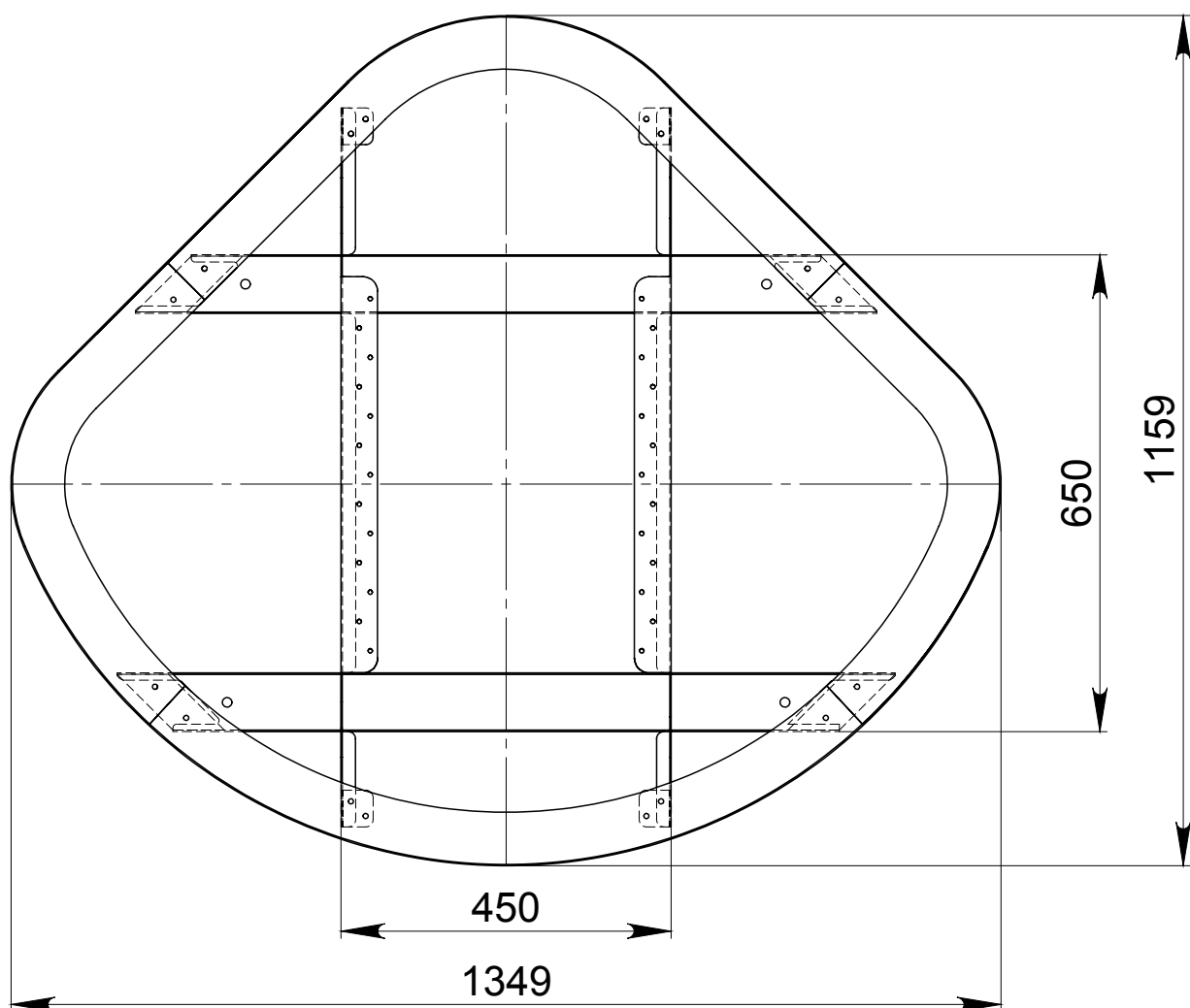
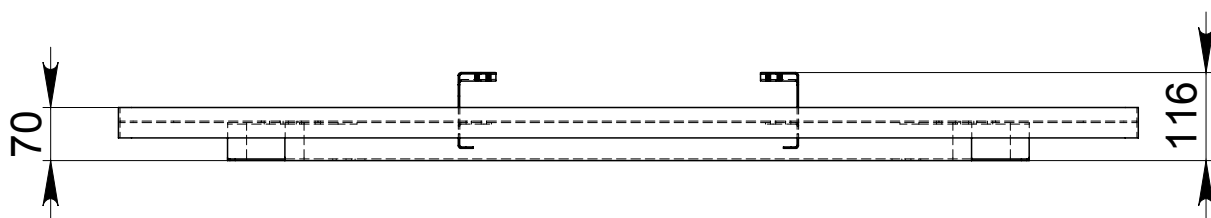


**Купель CORNER 130**

# Опора купели CORNER 130



15,2 кг



## Вариант Б

$L$  по внутр. стороне обода = 3890,5

$L$  по доскам = 3940

$L$  по монт. ленте = 3784

